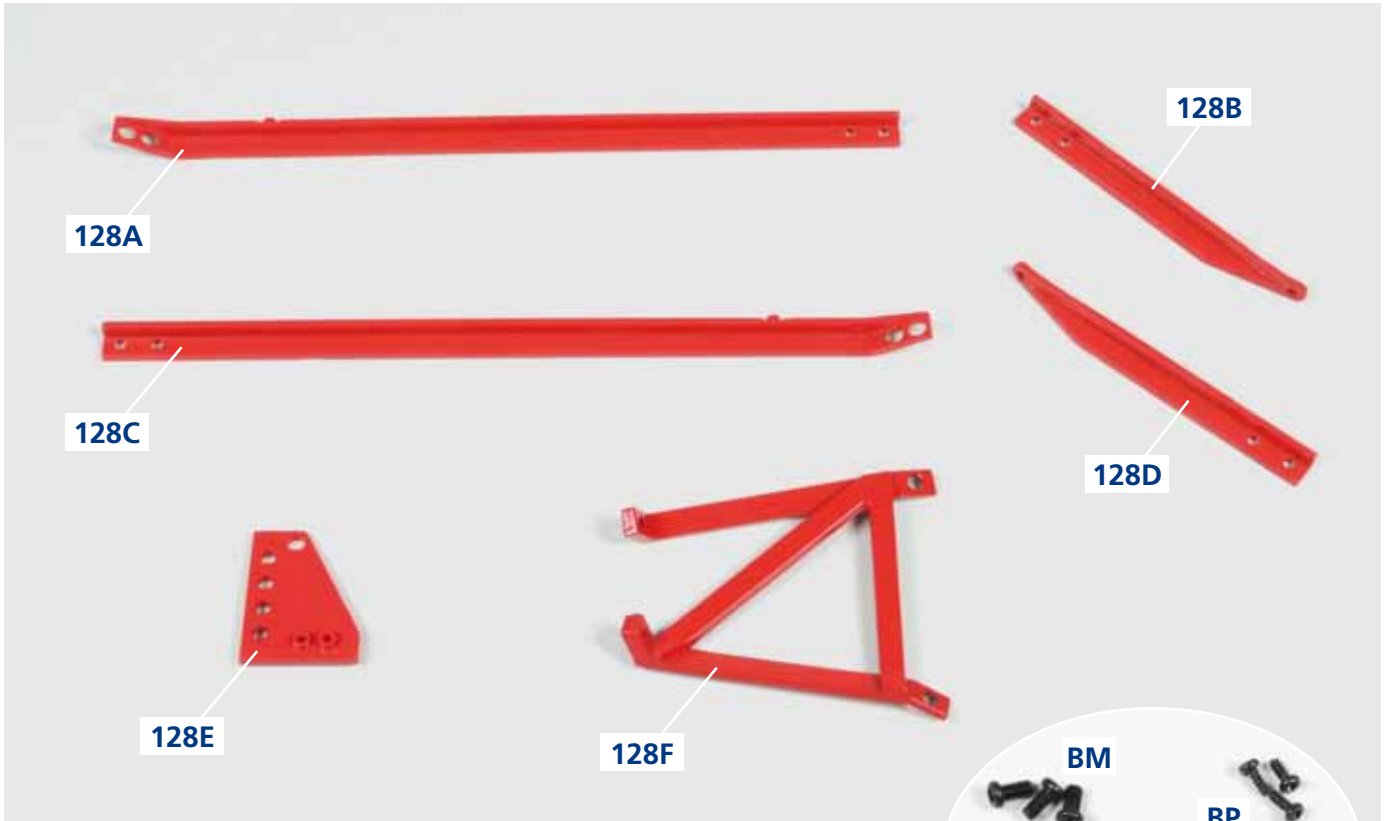


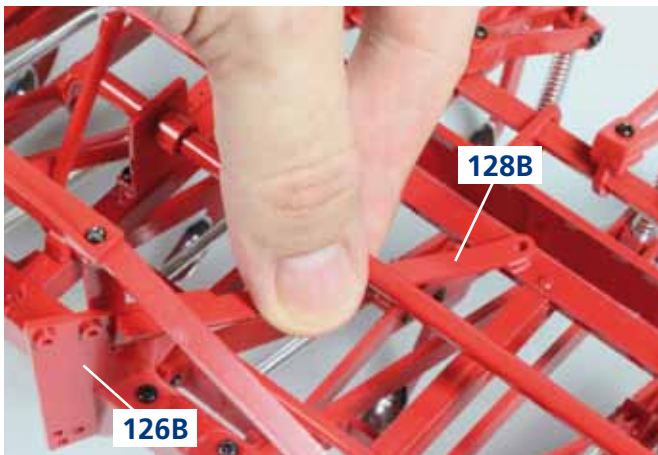
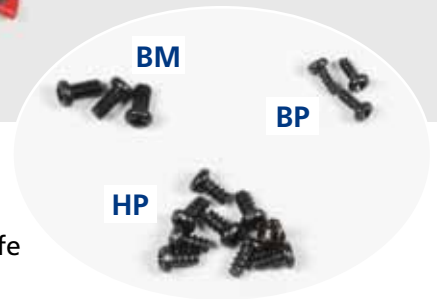
Die Deichsel des Grubbers wird am Haupttrahmen befestigt. An dieser wird die Halterung für die Wellengriffe angebracht.



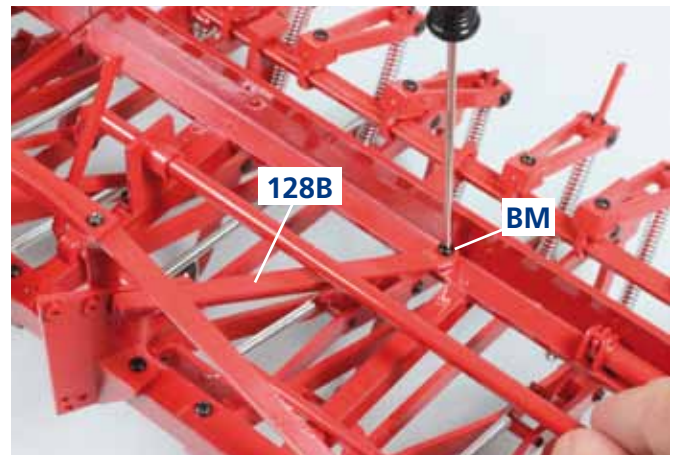
Bauteile im Überblick

128A: linke vordere Deichselstrebe
 128B: linke hintere Deichselstrebe
 128C: rechte vordere Deichselstrebe
 128D: rechte hintere Deichselstrebe

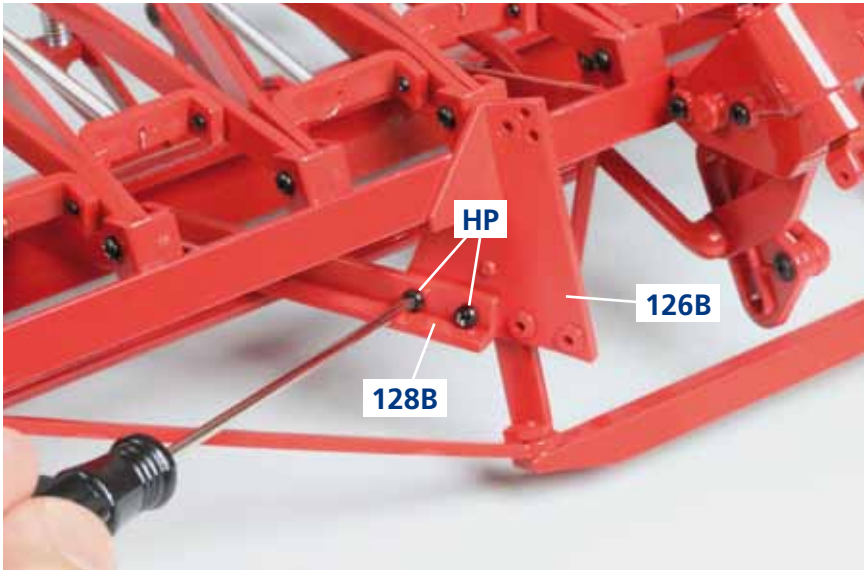
128E: Deichsel-Verbindungsplatte
 128F: Halterung für die Wellengriffe
 sowie folgende Schrauben:
 3 BM, 3 BP, 9 HP



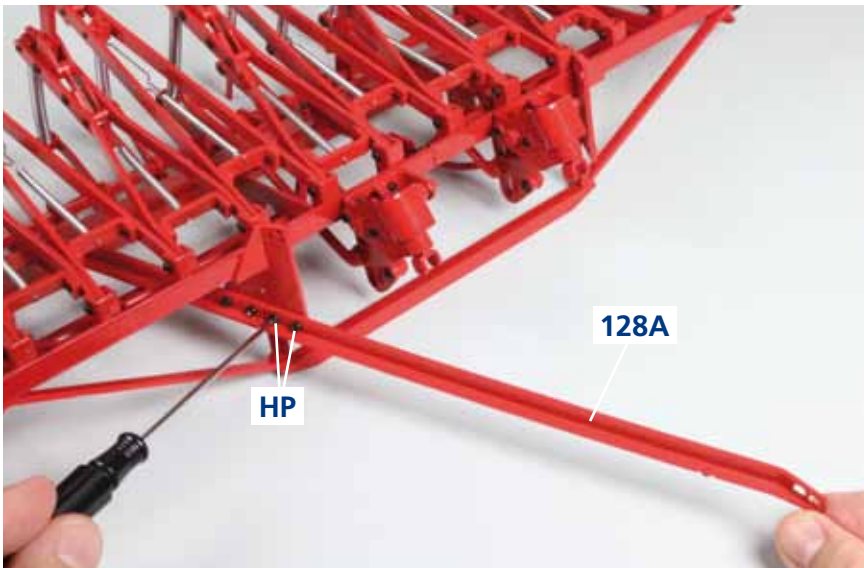
01 Setzen Sie die linke hintere Deichselstrebe 128B auf dem Grubber-Haupttrahmen auf. Vorne endet sie an der linken Verbindungsplatte 126B.



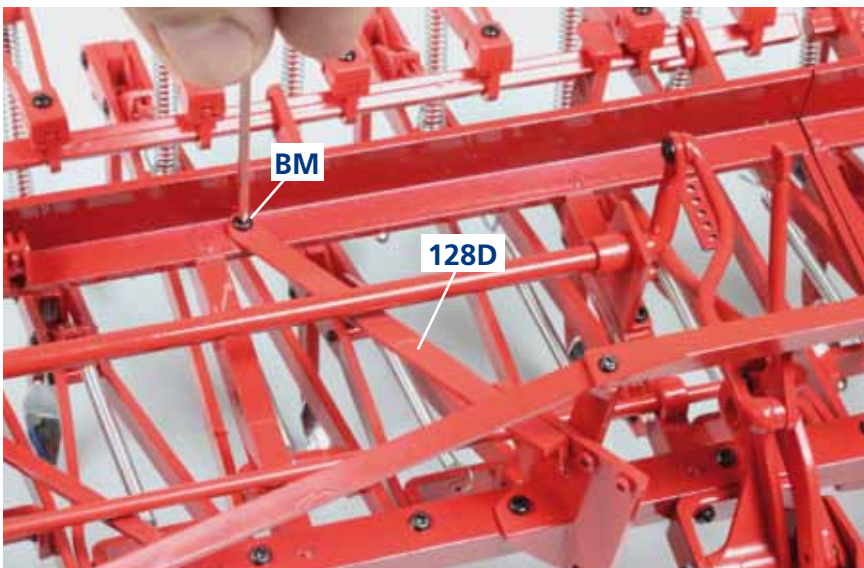
02 Fixieren Sie das hintere Ende der Deichselstrebe 128B mit einer Schraube BM, wie abgebildet.



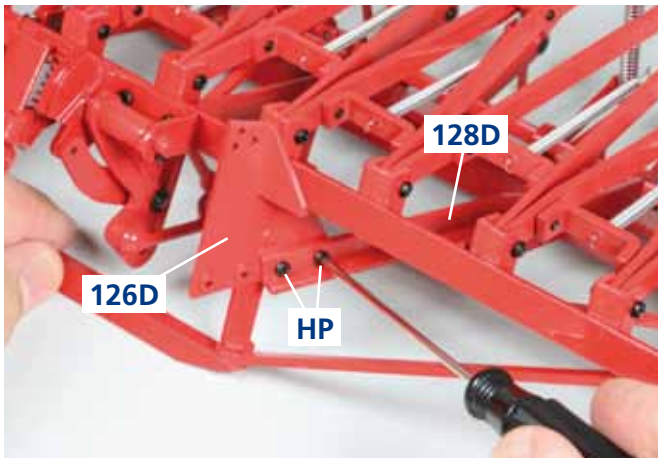
- 03** Legen Sie den Grubber vorsichtig auf den Kopf und fixieren Sie das vordere Ende der Deichselstrebe 128B mit zwei Schrauben HP an der Verbindungsplatte 126B.



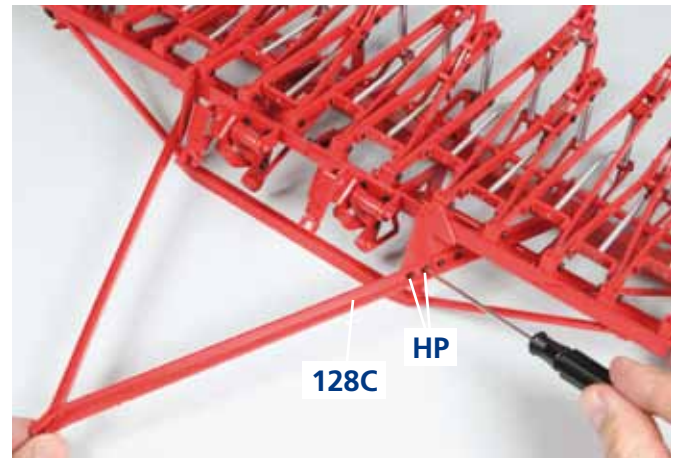
- 04** Nehmen Sie die linke vordere Deichselstrebe 128A und befestigen Sie sie mit zwei Schrauben HP an der Verbindungsplatte 126B.



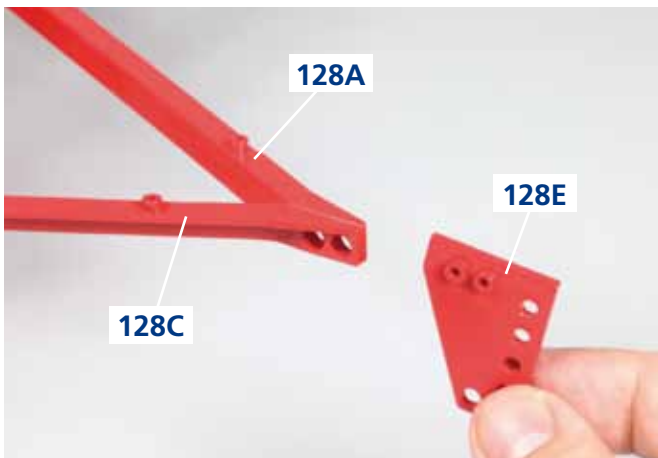
- 05** Drehen Sie den Grubber wieder um. Auf der rechten Seite des Grubber-Hauptrahmens wird die rechte hintere Deichselstrebe 128D mit einer Schraube BM befestigt.



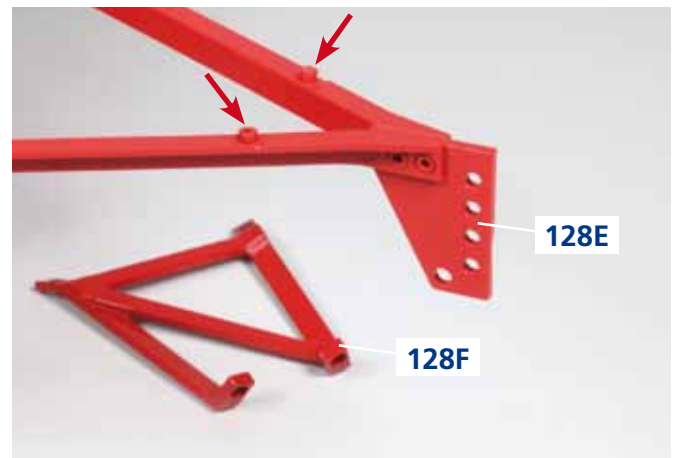
06 Legen Sie die Grubber auf den Kopf und befestigen Sie das vordere Ende der Deichselstrebe 128D mit zwei Schrauben HP an der rechten Verbindungsplatte 126D.



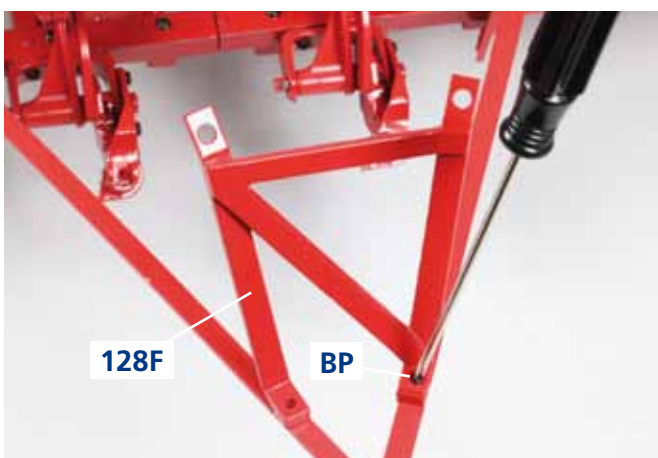
07 Die rechte vordere Deichselstrebe 128C wird mit zwei Schrauben HP ebenfalls an der Verbindungsplatte 126D fixiert, wie abgebildet.



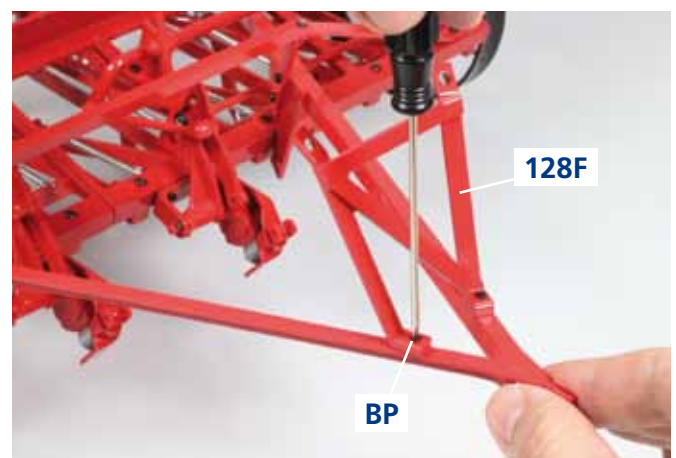
08 Drehen Sie den Grubber wieder um. Nehmen Sie die Deichsel-Verbindungsplatte 128E und führen Sie sie zu den vorderen Enden der Deichselstreben 128A und 128C.



09 Fügen Sie die Deichsel-Verbindungsplatte 128E zwischen den beiden Deichselstreben ein. Legen Sie die Halterung 128F bereit. Sie wird auf die beiden Zapfen der Deichselstreben aufgesetzt, auf die die beiden Pfeile weisen.



10 Setzen die Halterung 128F auf die beiden Zapfen der Deichselstreben auf und befestigen Sie sie zunächst mit einer Schraube BP.



11 In der zweiten Bohrung der Halterung 128F ziehen Sie eine weitere Schraube BP fest, wie abgebildet.