

Die Verstellgabeln der 13 Grubberzinken werden befestigt, drei Querträger am Grubber-Haupttrahmen montiert.



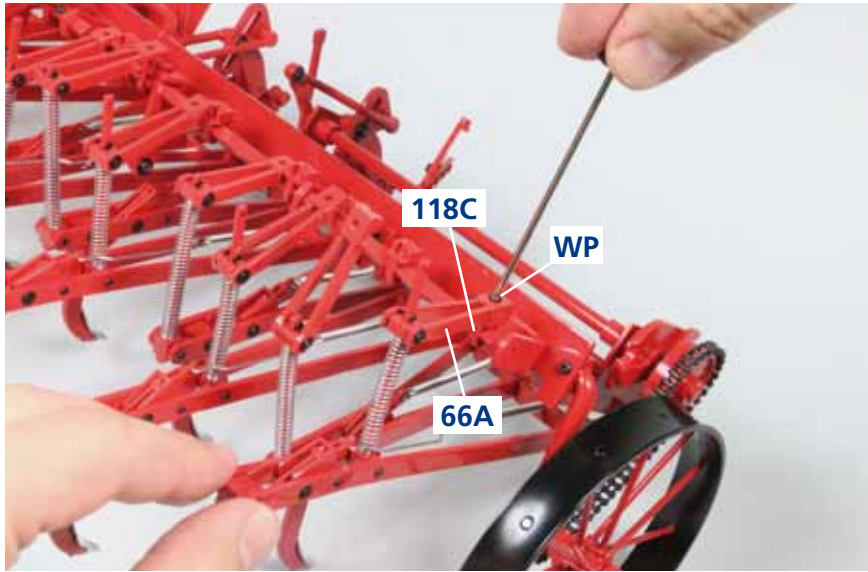
### Bauteile im Überblick

127A: zentraler Querträger  
127B: linker Querträger  
127C: rechter Querträger

sowie folgende Schrauben:  
3 BM, 3 GP



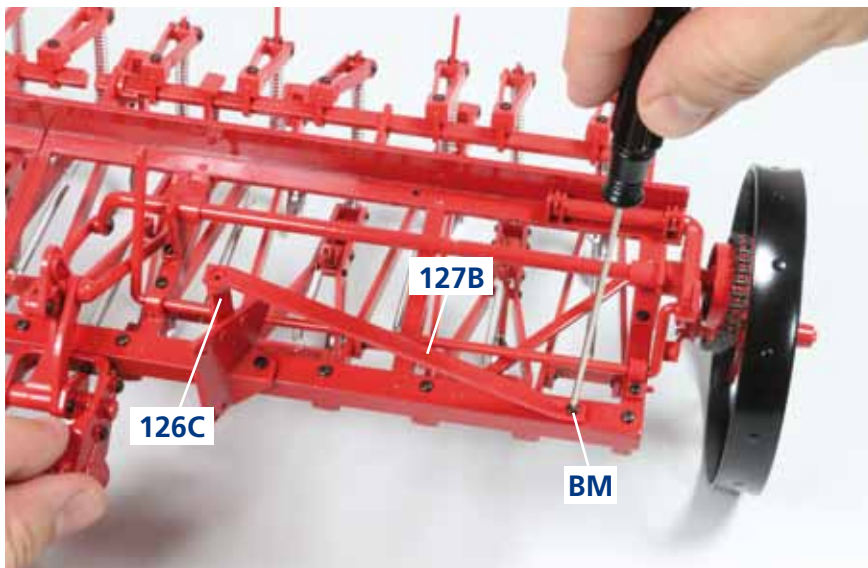
**01** Nehmen Sie die Schrauben WP aus der vorangegangenen Bauanleitung hervor. Setzen Sie die Verstellgabel 66A auf der äußersten Verstellgabel-Aufnahme 118C auf, wie abgebildet.



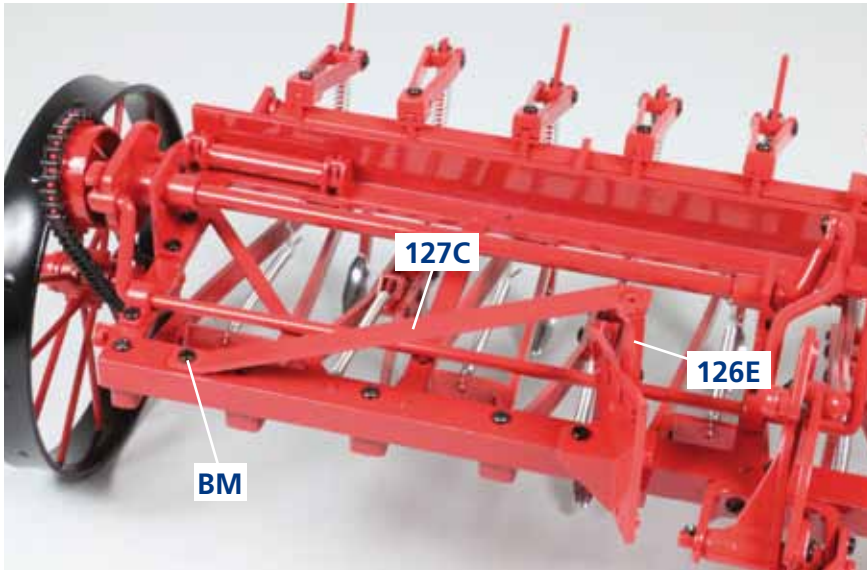
**02** Befestigen Sie die Verstellgabel 66A mit einer Schraube WP an der Verstellgabel-Aufnahme 118C.



**03** Befestigen Sie die Verstellgabeln der übrigen zwölf Grubberzinken mit je einer Schraube WP an den Verstellgabel-Aufnahmen, wie abgebildet.



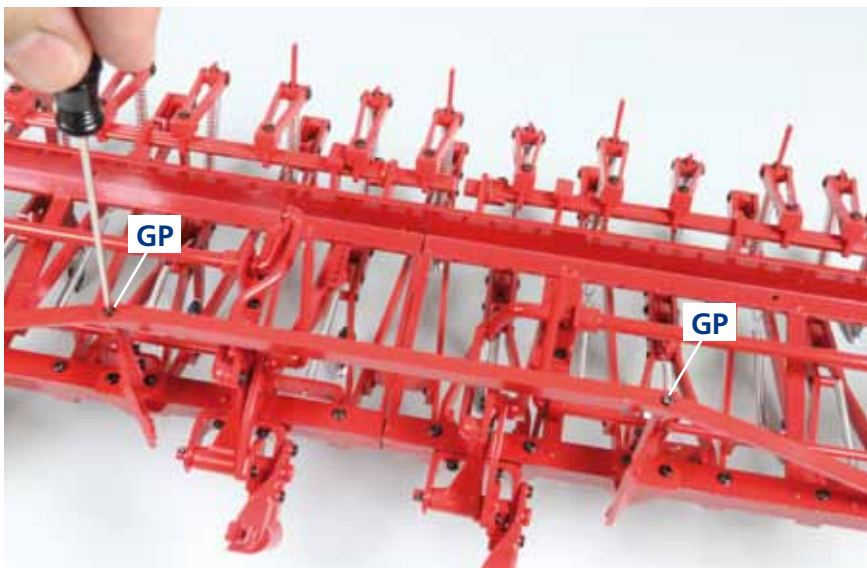
**04** Setzen Sie den linken Querträger 127B auf dem Grubber-Haupt-rahmen und auf der linken Strebe 126C auf, wie abgebildet. Fixieren Sie den Querträger mit einer Schraube BM.



**05** Auf der anderen Seite des Grubber-Hauptrahmens befestigen Sie den rechten Querträger 127C ebenfalls mit einer Schraube BM. Sein rechtes Ende liegt auf der Strebe 126E auf.



**06** Nehmen Sie den zentralen Querträger 127A und legen Sie ihn auf, wie abgebildet: Er verbindet die beiden zuvor montierten seitlichen Querträger 127B und 127C miteinander.



**07** Befestigen Sie den zentralen Querträger 127A mit zwei Schrauben GP.