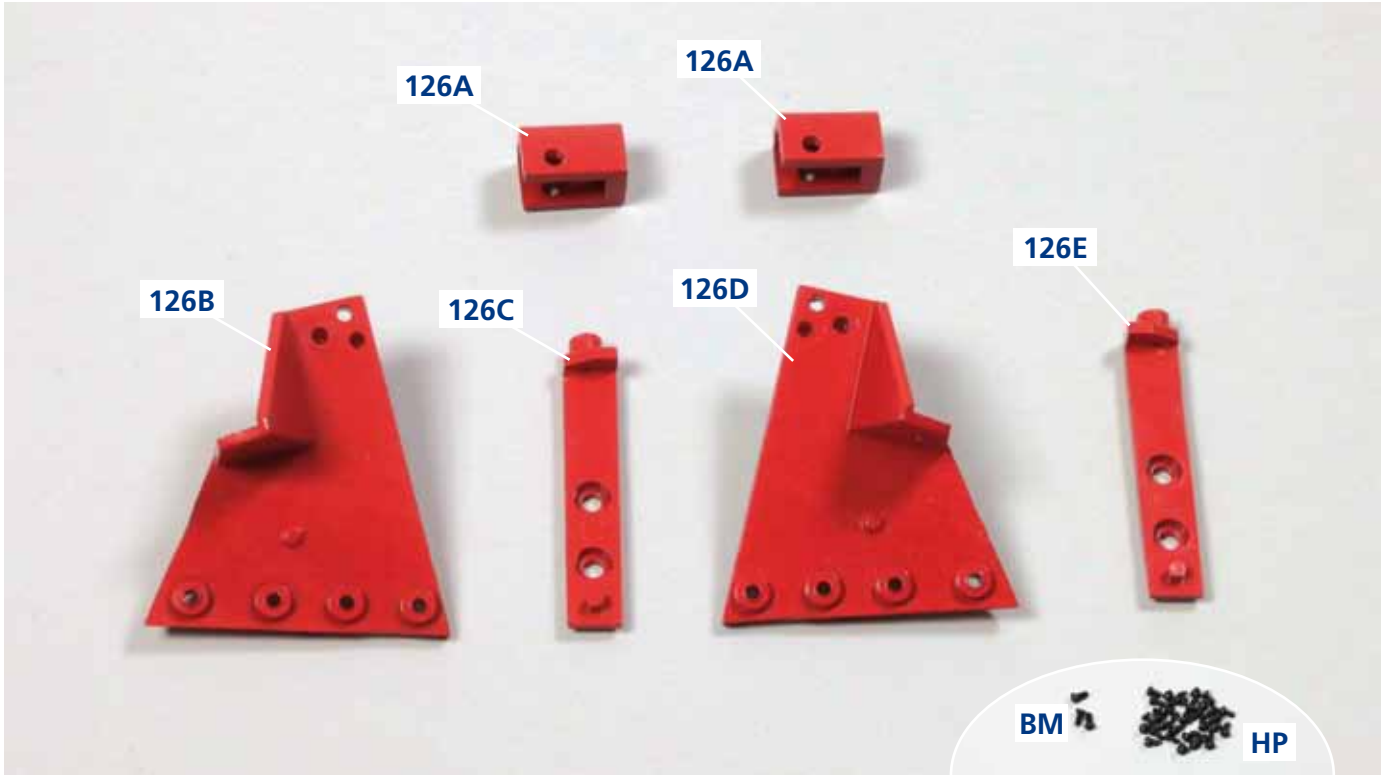


Zwei Verbindungsplatten und zwei Doppelaufnahmen für die Grubber-Zinken werden am Grubber-Hauptrahmen angebracht.

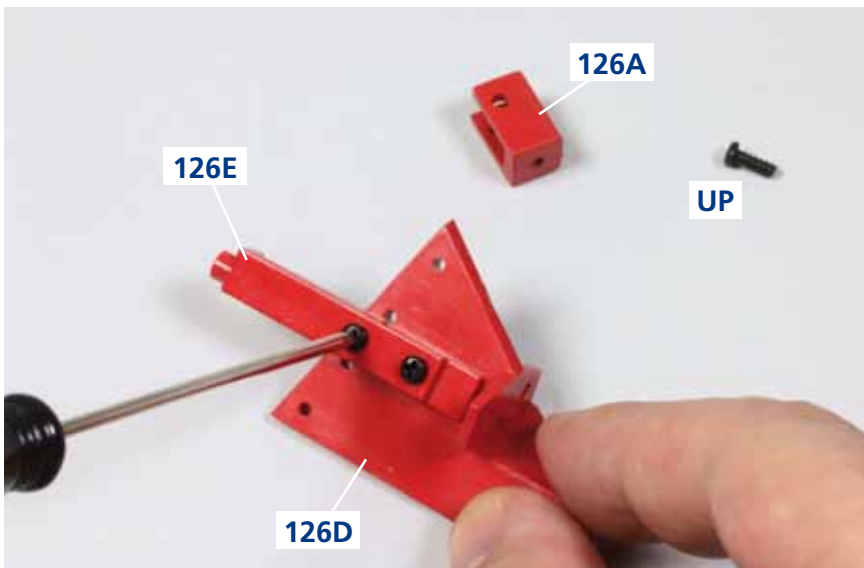


Bauteile im Überblick

126A: zwei Doppel-Aufnahmen
126B: linke Verbindungsplatte
126C: linke Strebe

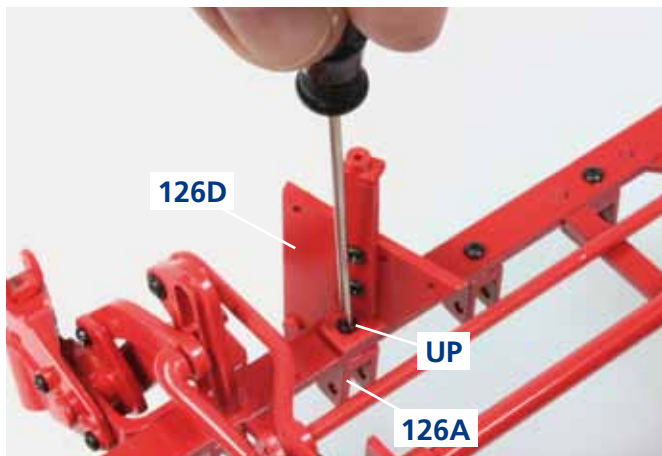
126D: rechte Verbindungsplatte
126E: rechte Strebe

sowie folgende Schrauben:
3 BM, 32 HP, 3 UP, 15 WP

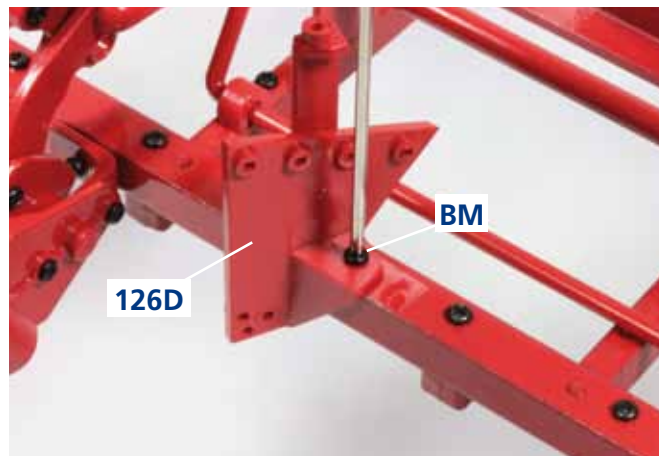


01

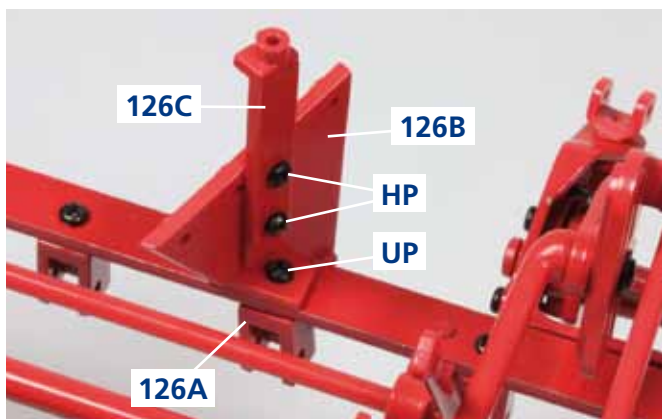
Befestigen Sie die rechte Strebe 126E mit zwei Schrauben HP an der rechten Verbindungsplatte 126D. Legen Sie eine der Doppelaufnahmen 126A und eine Schraube UP auf Ihre Arbeitsplatte.



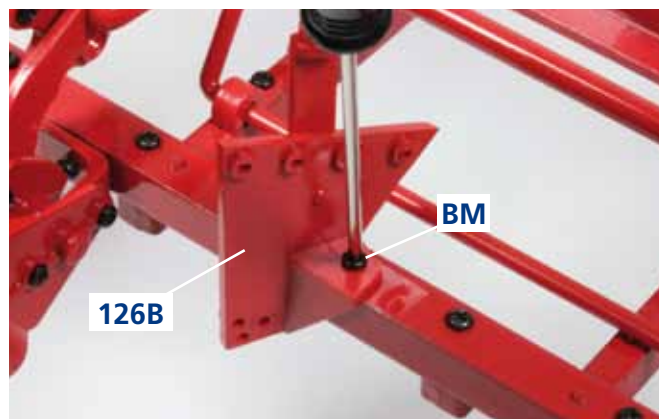
- 02** Platzieren Sie die Doppel-Aufnahme 126A unter der Bohrung am Querträger des Grubber-Hauptrahmens, die Verbindungsplatte 126D über dieser Bohrung. Fixieren Sie beide Teile mit der Schraube UP.



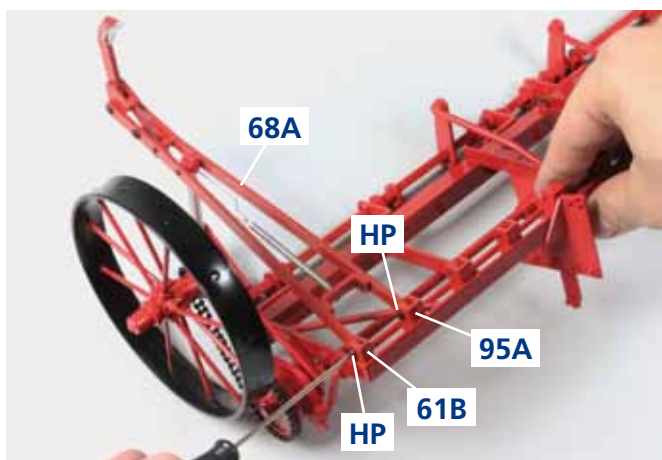
- 03** Auf der anderen Seite der Verbindungsplatte 126D befindet sich eine weitere Bohrung, in der Sie eine Schraube BM eindrehen.



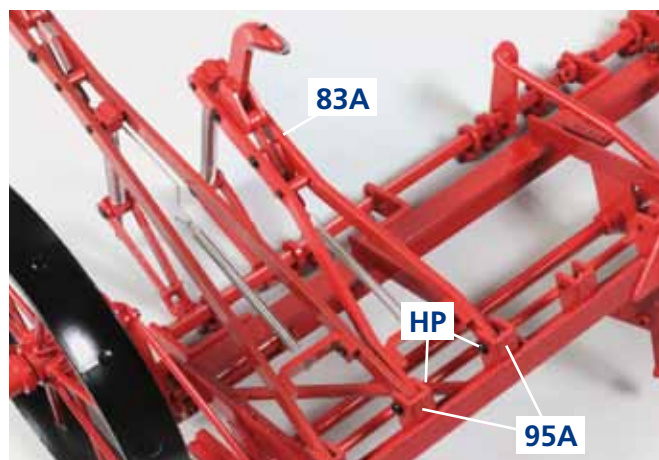
- 04** Wiederholen Sie die Schritte 01 und 02 mit den linken Teilen. Befestigen Sie 126C mit zwei Schrauben HP an 126B. Anschließend fixieren Sie 126B und das zweite Teil 126A mit einer Schraube UP am Grubber-Haupttrahmen.



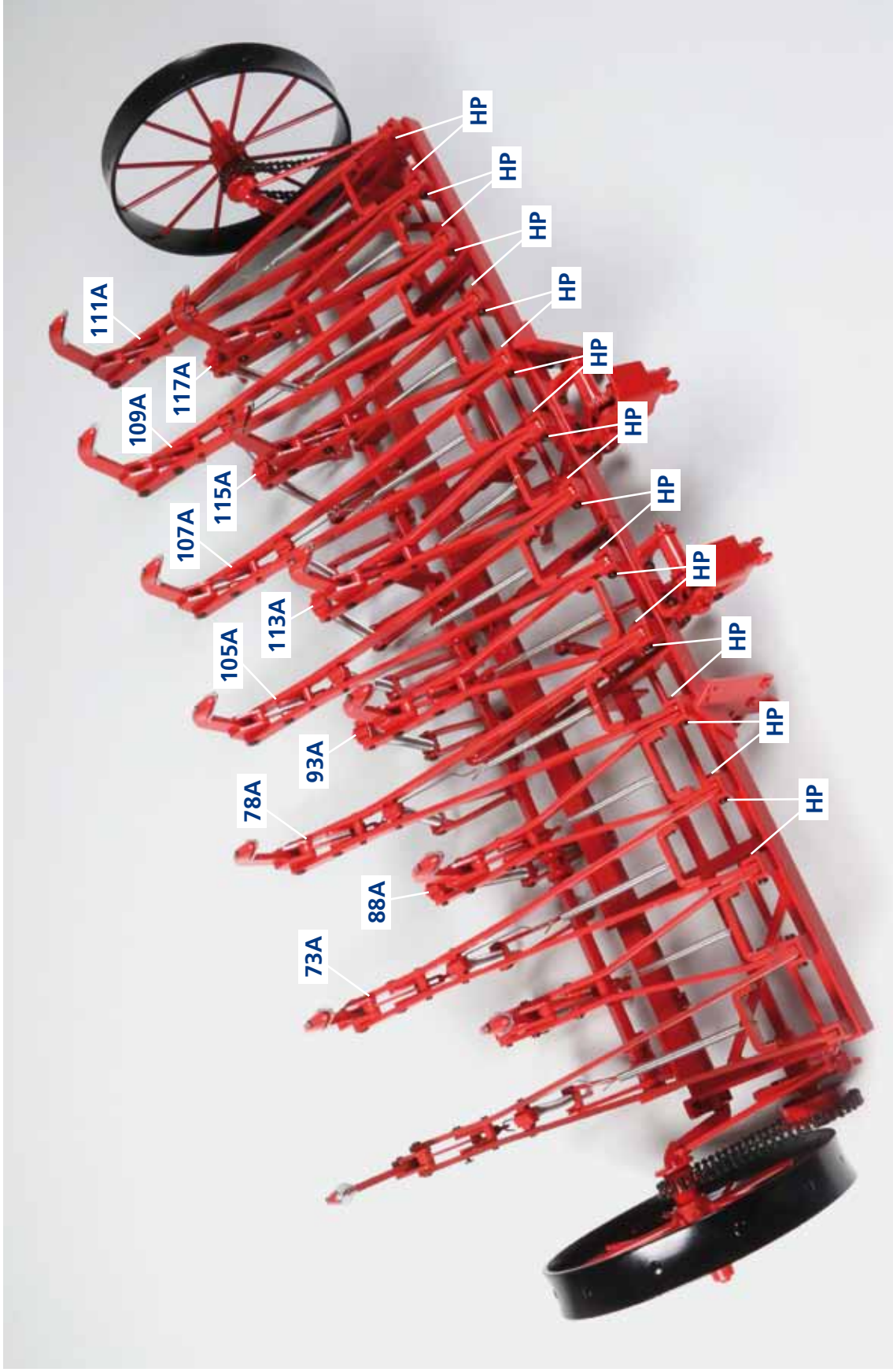
- 05** In der zweiten, äußeren Bohrung der linken Verbindungsplatte 126B ziehen Sie eine Schraube BM fest.



- 06** Nehmen Sie einen **langen** Grubber-Zinken (z.B. 68A) und befestigen Sie ihn ganz links am Grubber-Haupttrahmen mit jeweils einer Schraube HP an der Einfach-Aufnahme 61B und der Doppel-Aufnahme 95A.



- 07** Als Nächstes befestigen Sie mit zwei Schrauben HP einen **kurzen** Grubber-Zinken (z.B. 83A): Seine eine Stange wird in der bereits zur Hälfte belegten Doppel-Aufnahme 95A, die andere in der nächsten freien Doppel-Aufnahme 95A fixiert.



08

Befestigen Sie jeweils mit zwei Schrauben HP immer im Wechsel einen langen und einen kurzen Grubber-Zinken an den Aufnahmen des Hauptrahmens. Auf diese Weise sind zum Schluss die sieben langen und die sechs kurzen Grubber-Zinken montiert. Bewahren Sie die 15 Schrauben WP gut auf. Sie werden in der folgenden Bauanleitung benötigt.