

Am Grubber-Haupttrahmen werden zwei Halterungen befestigt. Zwischen diesen wird eine Welle mit einer Stange eingefügt.



Bauteile im Überblick

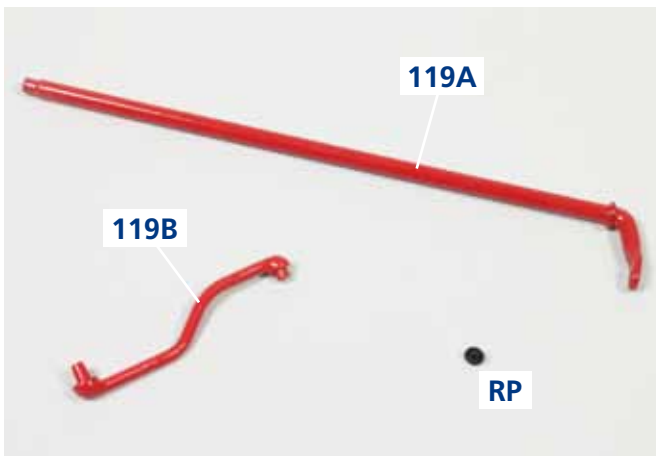
119A: Welle

119B: Stange zur Welle

119C: rechte Halterung

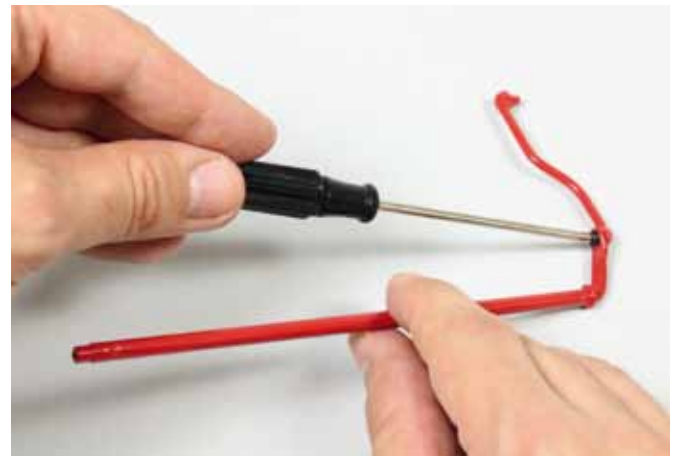
119D: linke Halterung

sowie folgende Schrauben:
5 BM, 2 RP



01

Legen Sie die Welle 119A, die Stange 119B und eine Schraube RP auf Ihre Arbeitsplatte.

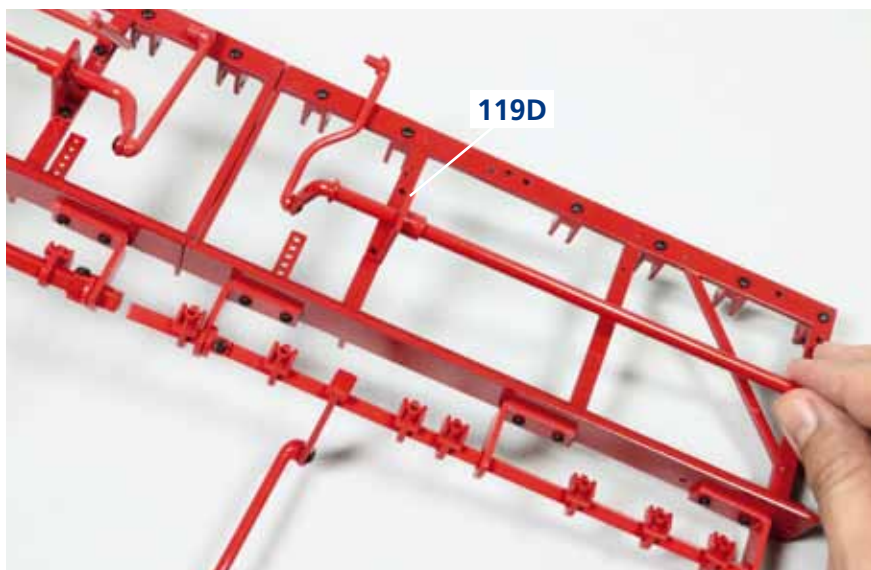


02

Fügen Sie das Ende mit dem kurzen Zapfen von der Stange 119B in die Öffnung der Welle 119A ein. Befestigen Sie die Stange mit der Schraube RP. Die Stange bleibt drehbar.



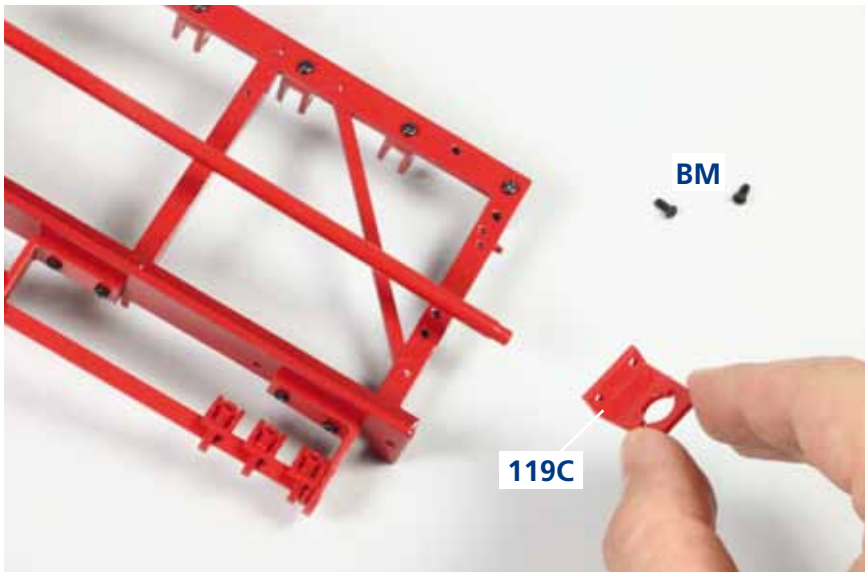
03 Nehmen Sie die Halterung 119D und führen Sie sie über die Welle 119A. Achten Sie dabei auf die Ausrichtung der Halterung.



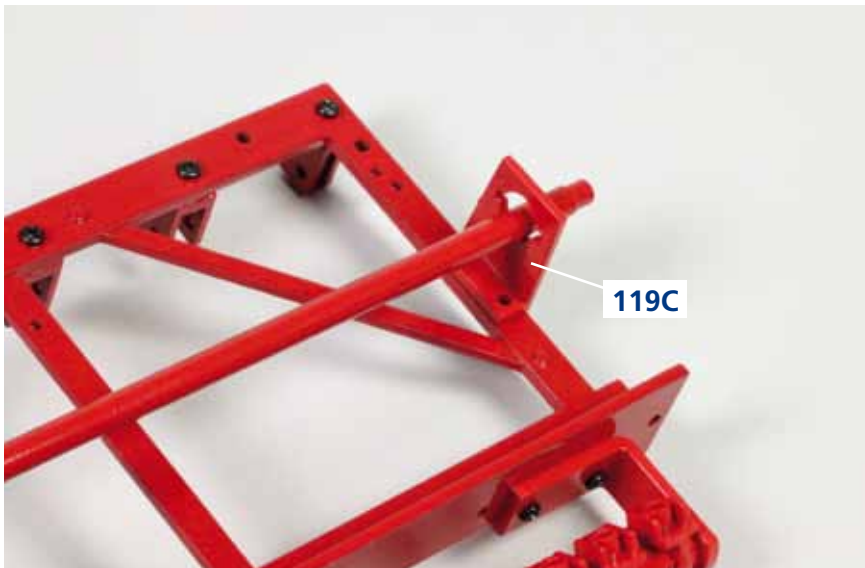
04 Setzen Sie die Halterung 119D mit der Welle auf dem Grubber-Haupttrahmen auf: Der Zapfen an der Unterseite der Halterung gehört in das entsprechende Loch des Rahmens.



05 Befestigen Sie die Halterung 119D mit zwei Schrauben BM am Grubber-Haupttrahmen, wie abgebildet.



06 Legen Sie zwei weitere Schrauben BM auf Ihre Arbeitsfläche. Nehmen Sie die Halterung 119C und setzen Sie sie am rechten Ende des Grubber-Hauptrahmens auf (siehe Schritt 07).



07 Die Halterung 119C wird über das Ende der Welle 119A geführt, ihr Zapfen in das entsprechende Loch des Rahmens eingefügt. Achten Sie auch hier wieder auf die Ausrichtung der Halterung, wie abgebildet.



08 Befestigen Sie die Halterung 119C mit den zwei Schrauben BM am Grubber-Hauptrahmen.