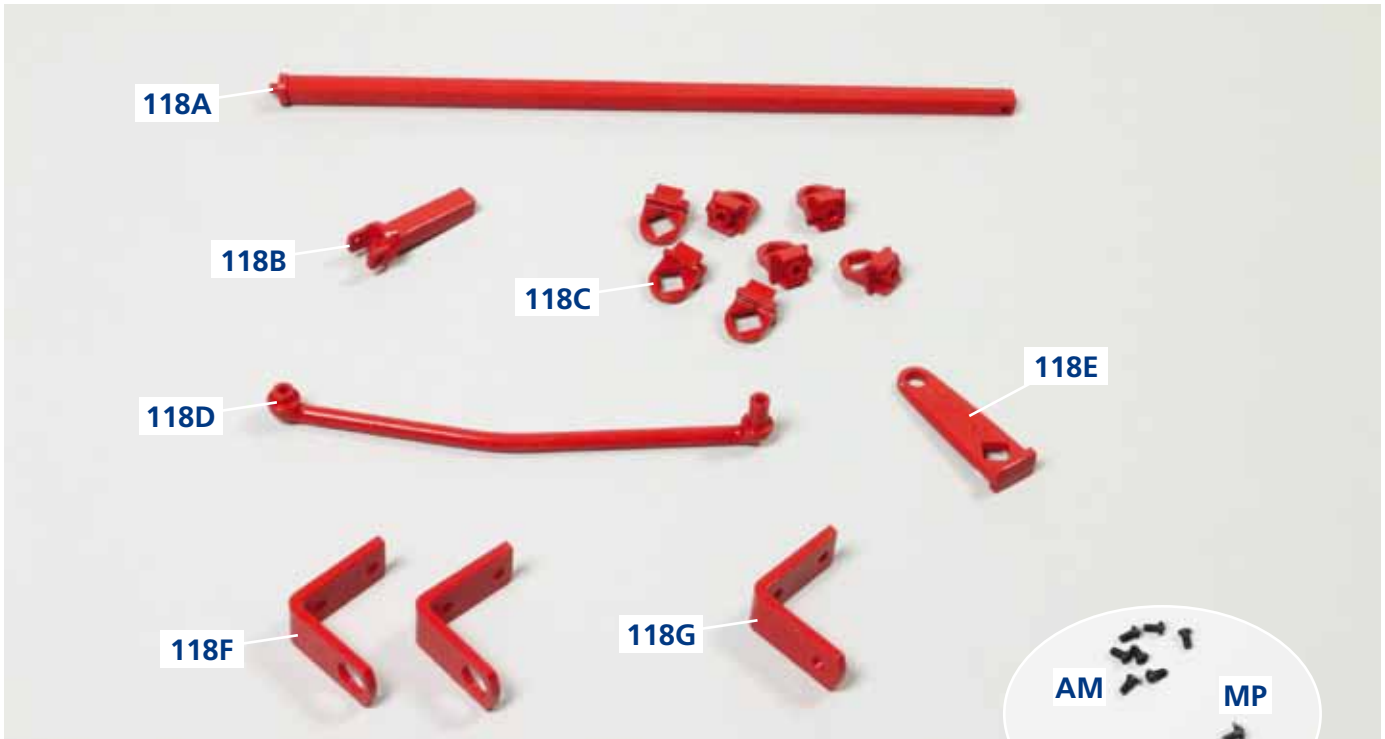
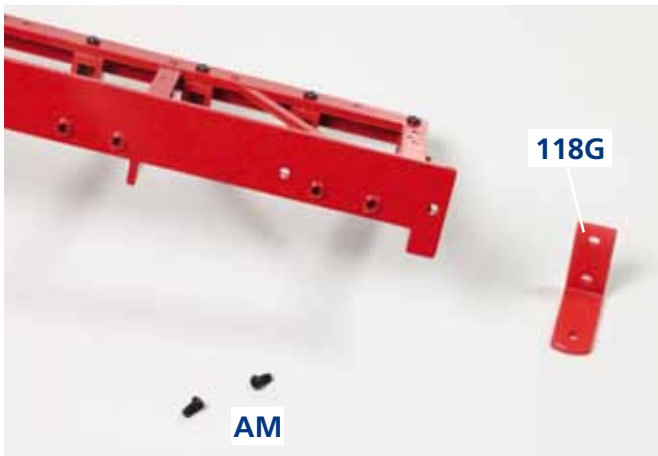


Drei Halterungen werden am Grubber-Hauptrahmen angebracht, durch die eine Welle geführt wird. Auf dieser Welle positionieren wir sieben Aufnahmen und einen Bügel, an dem eine Stange befestigt wird.

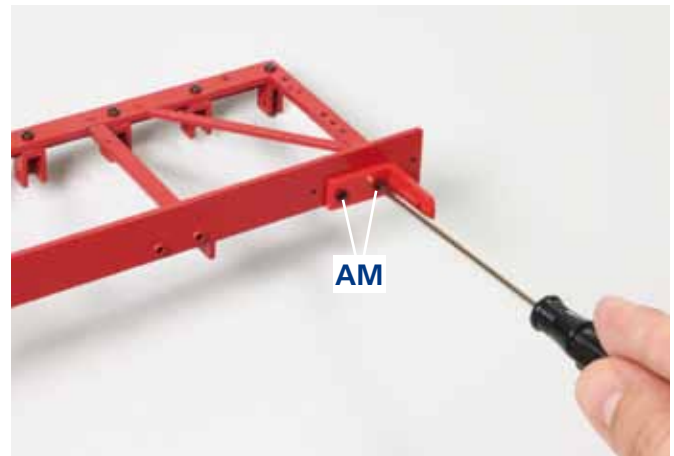


Bauteile im Überblick

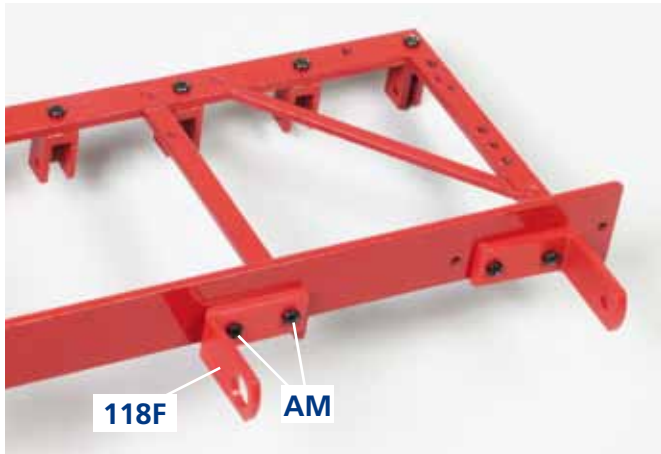
- | | | |
|-----------------------------------|---------------------------|---------------------------|
| 118A: Welle | 118E: Wellenbügel | |
| 118B: Wellenaufnahme | 118F: Halterung (x2) | sowie folgende Schrauben: |
| 118C: Verstellgabel-Aufnahme (x7) | 118G: Halterung, Endstück | 7 AM, 2 DP, 2 MP |
| 118D: Stange zur Welle | | |



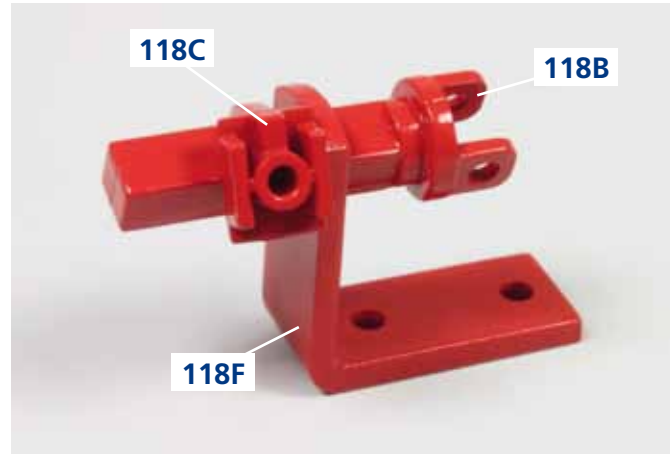
01 Legen Sie den Grubber-Hauptrahmen 61A/63A auf Ihre Arbeitsfläche. Vor dessen rechtes Ende legen Sie die Halterung 118G und zwei Schrauben AM.



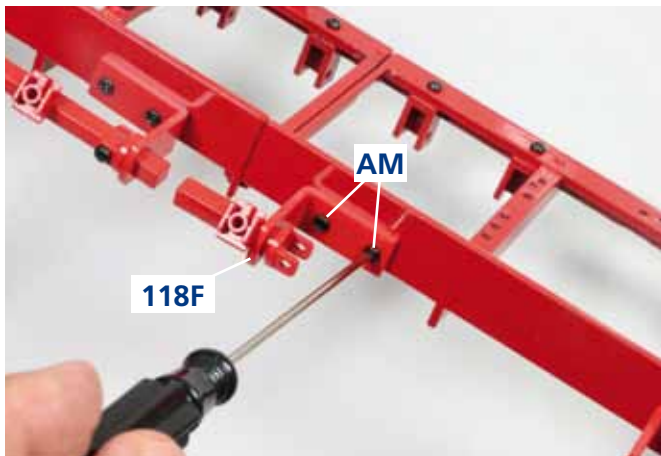
02 Fixieren Sie die Halterung 118G mit den beiden Schrauben AM am Grubber-Hauptrahmen, wie abgebildet.



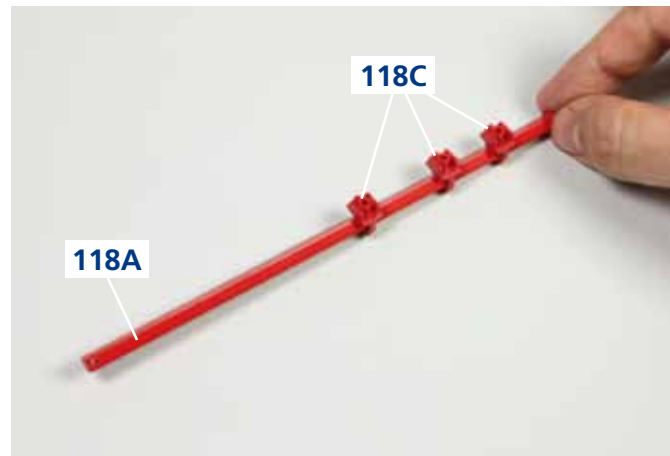
03 Eine der beiden Halterungen 118F wird mit zwei weiteren Schrauben AM ebenfalls am Grubber-Haupttrahmen befestigt. Achten Sie auf die Ausrichtung der Halterung.



04 Stellen Sie die zweite Halterung 118F auf Ihre Arbeitsplatte. Fügen Sie die Wellenaufnahme 118B in der Öffnung der Halterung ein. Über das Ende der Wellenaufnahme 118B schieben Sie eine Aufnahme 118C. Achten Sie auf deren Ausrichtung.



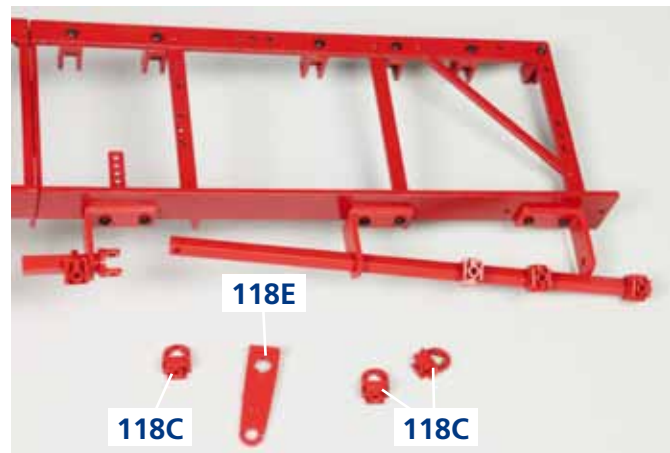
05 Befestigen Sie die zweite Halterung 118F mit zwei Schrauben AM im mittleren Bereich des Grubber-Haupttrahmens, wie abgebildet.



06 Nehmen Sie die Welle 118A und bringen Sie an dieser drei Verstellgabel-Aufnahmen 118C an. Achten Sie dabei auf die Ausrichtung der Aufnahmen auf der Welle.



07 Schieben Sie die Welle 118A durch die Öffnung der mit Schritt 03 angebrachten Halterung 118F, wie abgebildet.



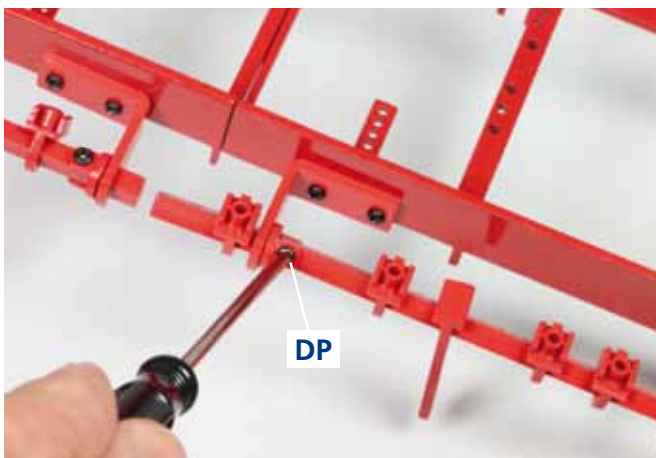
08 Legen Sie die drei verbliebenen Verstellgabel-Aufnahmen 118C und den Wellenbügel 118E vor die Welle auf Ihre Arbeitsplatte.



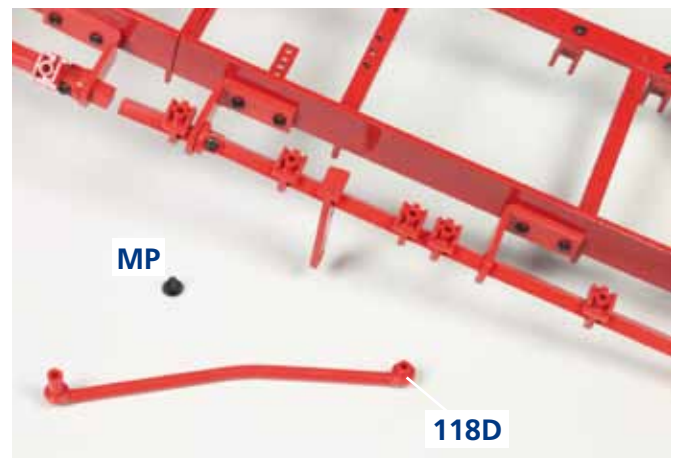
09 Schieben Sie zunächst zwei der Aufnahmen 118C, dann den Wellenbügel 118E und zuletzt die dritte Aufnahme 118C auf die Welle 118A. Achten Sie auch hier auf die Ausrichtung der vier Teile auf der Welle.



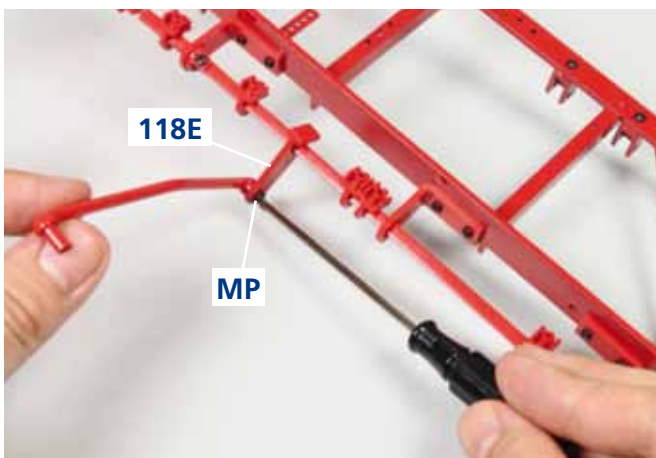
10 Nun werden die beiden Enden der Welle 118A arretiert: Das im Foto linke Ende gehört zwischen die beiden Bügel der Wellenaufnahme 118B, der Zapfen am rechten Ende ins Loch der Halterung 118G.



11 Fixieren Sie die Welle 118A mit einer Schraube DP an der Wellenaufnahme 118B, wie abgebildet.



12 Legen Sie die Stange 118D und eine Schraube MP auf Ihre Arbeitsplatte.



13 Fügen Sie das Ende mit dem kurzen Zapfen von der Stange 118D in die Öffnung des Bügels 118E ein. Befestigen Sie 118D mit der Schraube MP. Die Stange bleibt drehbar.



14 Das Bauergebnis dieser Ausgabe: Am Grubber-Haupttrahmen sind nun auf beiden Seiten je eine Welle mit Aufnahmen und einer Stange angebracht.