

Der fünfte kurze Grubberzinken wird zusammengebaut und mit der Verstellgabel verbunden, die mit der 114. Bauanleitung gefertigt wurde.



Bauteile im Überblick

115A: Längsstange (x 2)
 115B: Querträger
 115C: Schar
 115D: Zinken

115E: Segment
 115F: Muffe
 115G: Führungsbügel
 115H: Zinken-Anlenkung

115I: Zugfeder
 sowie folgende Schrauben:
 7 CP, 3 KP, 5 SP



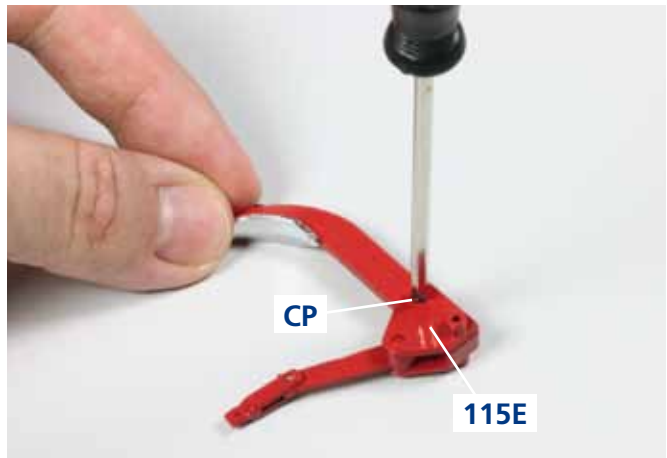
01 Nehmen Sie die Schar 115C und fügen Sie ihre Zapfen in die Löcher des Zinkens 115D ein. Legen Sie eine Schraube CP auf Ihrer Arbeitsplatte bereit.



02 Befestigen Sie die Schar mit der Schraube CP am Zinken, wie abgebildet.



- 03** Fügen Sie den Zapfen der Zinken-Anlenkung 115H in das Loch am Zinken 115D ein. Legen Sie das Segment 115E und eine weitere Schrauben CP auf Ihrer Arbeitsplatte bereit.



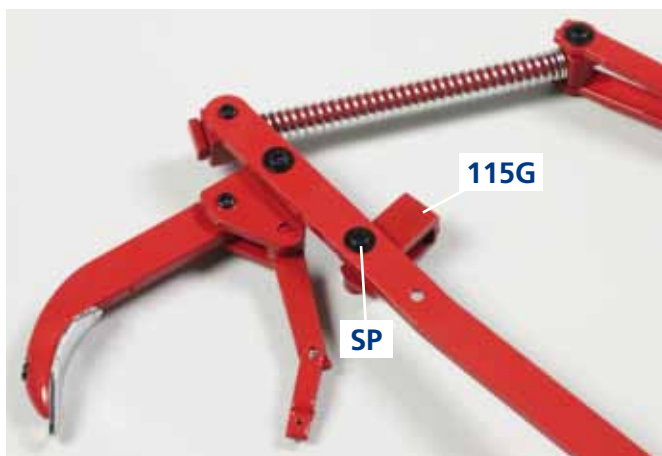
- 04** Drücken Sie das Segment 115E am Zinken 115D fest und fixieren Sie es mit der Schraube CP, wie abgebildet.



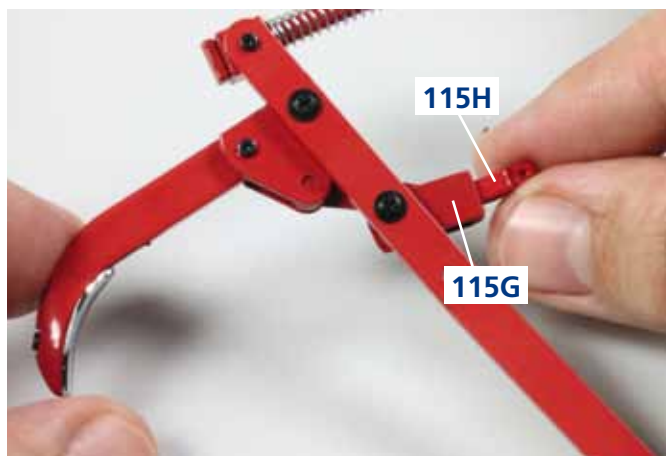
- 05** Befestigen Sie eine der beiden Längsstangen 115A mit einer Schraube CP an der unteren Druckfeder-Begrenzung 114D der kurzen Verstellgabel, die Sie mit der letzten Bauanleitung zusammengebaut haben. Achten Sie auf die Ausrichtung der Verstellgabel.



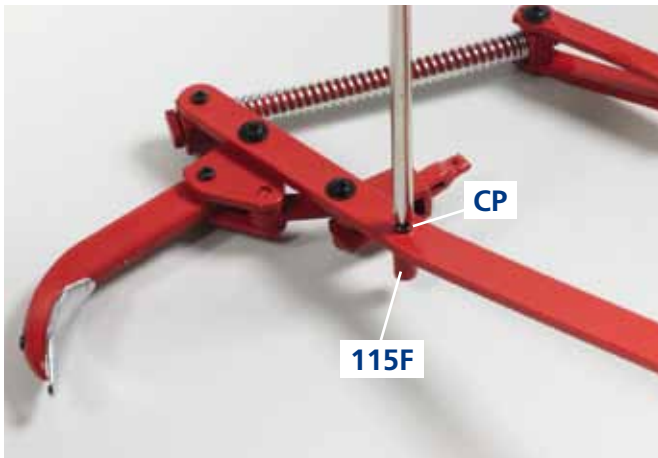
- 06** Im zweiten Loch der Längsstange 115A befestigen Sie mit einer Schraube SP das Segment 115E, wie abgebildet.



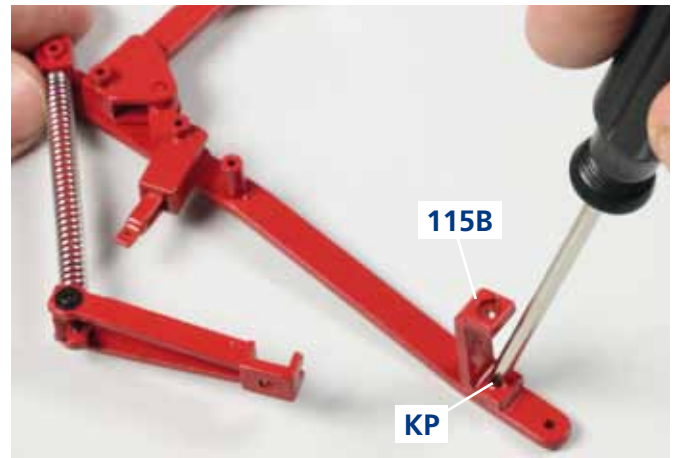
- 07** Im nächsten Loch der Längsstange 115A befestigen Sie den Führungsbügel 115G mit einer Schraube SP. Der Führungsbügel bleibt beweglich.



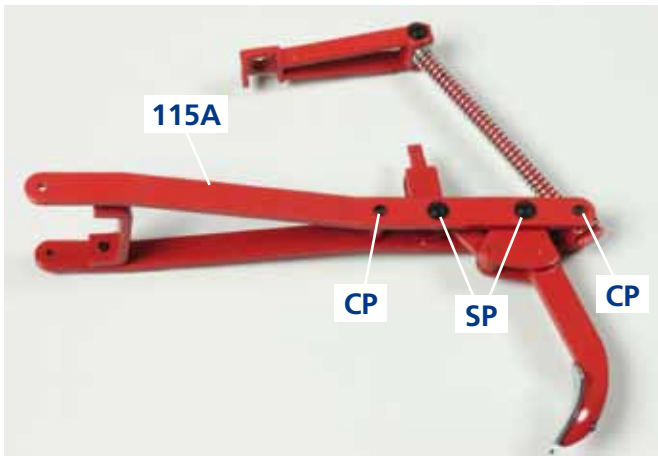
- 08** Führen Sie die Zinken-Anlenkung 115H durch den Führungsbügel 115G, wie abgebildet



09 Nehmen Sie die Muffe 115F und fügen Sie sie in die Vertiefung der Längsstange ein. Fixieren Sie die Muffe von der anderen Seite der Stange mit einer Schraube CP.



10 Drehen Sie die Längsstange um und befestigen Sie an ihr mit einer Schraube KP den Querträger 115B, wie abgebildet.



11 Richten Sie die zweite Längsstange 115A so aus, dass ihre Löcher exakt über den Bohrungen der bereits befestigten Teile sind. Befestigen Sie die Stange mit zwei Schrauben CP und zwei Schrauben SP.



12 Den Querträger 115B befestigen Sie mit einer Schraube KP an der zweiten Längsstange. Legen Sie die Feder 115I bereit.



13 Führen Sie das rechte Ende der Zugfeder 115I durch das Loch im Querträger 115B, das linke Ende durch das Loch in der Zinken-Anlenkung 115H, wie abgebildet.



14 Der fünfte kurze Grubberzinken ist zusammgebaut. Hier wieder der Gesamt-Bestand: vorne fünf kurze Zinken, dahinter die sieben langen Zinken.